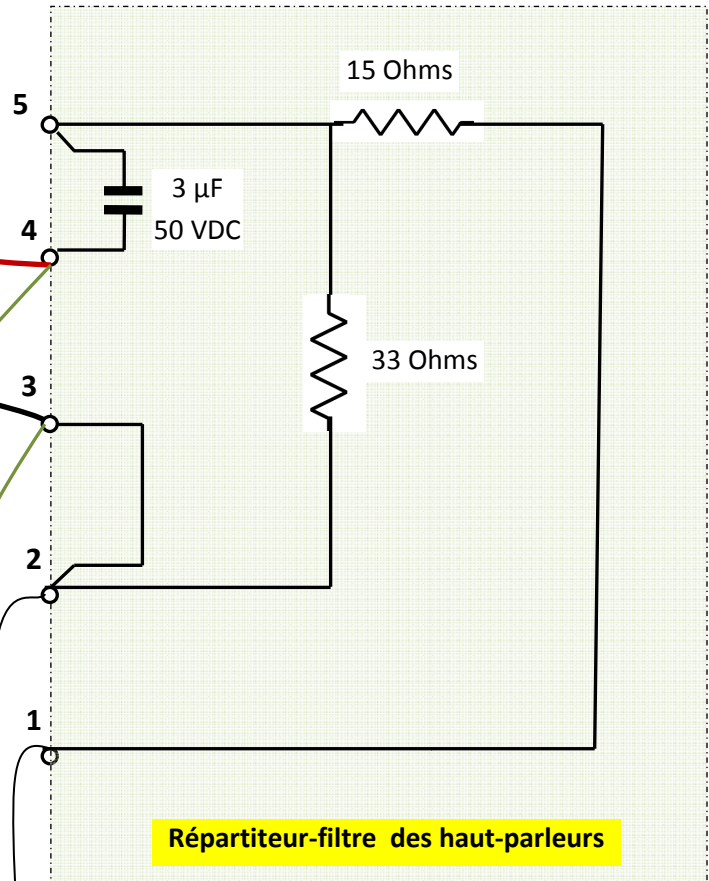


# Répartiteur des haut-parleurs

## AMI I et H

N° de broches sur l'ampli



Boomer  
16 ohms



Tweeter  
8 ohms

**ATTENTION** : en cas de changement des haut-parleurs :

Bien respecter l'impédance 16 et 8 ohms des 2 haut-parleurs, sinon adapter le branchement sur les broches 5 à 9 de l'ampli.